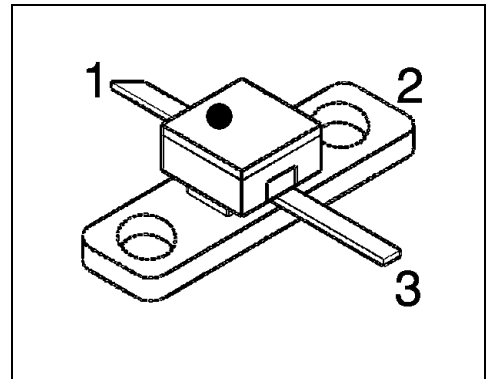


HiRel X-Band GaAs Power-MESFET

- **HiRel Discrete and Microwave Semiconductor**
- For professional power amplifiers
- For frequencies from 500 MHz to 10 GHz
- Hermetically sealed microwave power package
- Low thermal resistance for high voltage application
- Power added efficiency > 53 %
- **Component Under Development, Package Modifications Foreseen**



ESD: Electrostatic discharge sensitive device, observe handling precautions!

Type	Marking	Ordering Code	Pin Configuration			Package
			1	2	3	
CLX34-00 (ql)	-	see below	G	S	D	MWP-25
CLX34-05 (ql)						tbc.
CLX34-10 (ql)						

CLX34-nn: specifies output power level (see electrical characteristics)

(ql) Quality Level:	P: Professional Quality,	Ordering Code:	on request
	H: High Rel Quality,	Ordering Code:	on request
	S: Space Quality,	Ordering Code:	on request
	ES: ESA Space Quality,	Ordering Code:	on request

(see order instructions for ordering example)

Maximum Ratings

Parameter	Symbol	Values	Unit
Drain-source voltage	V_{DS}	11	V
Drain-gate voltage	V_{DG}	13	V
Gate-source voltage	V_{GS}	- 6	V
Drain current	I_D	2000	mA
Gate forward current	I_G	10	mA
Compression Level Operation Range 1 ¹⁾	P_C	1.5 at $V_{DS} \leq 8$ V 2.5 at $V_{DS} \leq 7$ V 3.5 at $V_{DS} \leq 6$ V	dB
Compression Level Operation Range 2 ²⁾	P_C	3.5 at $V_{DS} \leq 6$ V	dB
Compression Level Operation Range 3 ³⁾	P_C	tbd.	dB
Junction temperature	T_J	175	°C
Storage temperature range	T_{stg}	- 65...+ 175	°C
Total power dissipation ⁴⁾	P_{tot}	5.4	W
Soldering temperature ⁵⁾	T_{sol}	230	°C

Thermal Resistance

Junction-soldering point	R_{thJS}	≤ 20	K/W
--------------------------	------------	-----------	-----

Notes.:

- 1) Operation Range 1: $400 \text{ mA} \leq I_D \leq 800 \text{ mA}$
- 2) Operation Range 2: $I_D > 800 \text{ mA}$
- 3) Operation Range 3: $I_D < 400 \text{ mA}$
- 4) At $T_S = + 40$ °C. For $T_S > + 40$ °C derating is required.
- 5) During 15 sec. maximum. The same terminal shall not be resoldered until 3 minutes have elapsed.

Electrical Characteristics (at $T_A=25^\circ\text{C}$; unless otherwise specified)

Parameter	Symbol	Values			Unit
		min.	typ.	max.	
DC Characteristics					
Drain-source saturation current $V_{DS} = 2\text{ V}, V_{GS} = 0\text{ V}$	I_{DSS}	900	1500	2000	mA
Gate threshold voltage $V_{DS} = 3\text{ V}, I_D = 60\text{ mA}$	$-V_{Gth}$	1.2	2.2	3.2	V
Drain current at pinch-off, low V_{DS} $V_{DS} = 3\text{ V}, V_{GS} = -3.5\text{ V}$	I_{Dp3}	-	-	400	μA
Gate current at pinch-off, low V_{DS} $V_{DS} = 3\text{ V}, V_{GS} = -3.5\text{ V}$	$-I_{Gp3}$	-	-	120	μA
Drain current at pinch-off, high V_{DS} $V_{DS} = 9.5\text{ V}, V_{GS} = -3.5\text{ V}$	$I_{Dp9.5}$	-	-	3000	μA
Gate current at pinch-off, high V_{DS} $V_{DS} = 9.5\text{ V}, V_{GS} = -3.5\text{ V}$	$-I_{Gp9.5}$	-	-	1200	μA
Transconductance $V_{DS} = 3\text{ V}, I_D = 600\text{ mA}$	g_m	660	780	-	mS
Thermal resistance Junction to soldering point $V_{DS} = 8\text{ V}, I_D = 600\text{ mA}, T_s = +25^\circ\text{C}$	R_{thJS}	-	16	-	K/W

Electrical Characteristics (continued)

Parameter	Symbol	Values			Unit
		min.	typ.	max.	
AC Characteristics					
Linear power gain ¹⁾ $V_{DS} = 8\text{ V}$, $I_D = 600\text{ mA}$, $f = 2.3\text{ GHz}$, $P_{in} = 11\text{ dBm}$	G_{ip}				dB
CLX34-00		13.5	14.5	-	
CLX34-05		14.0	15.0	-	
CLX34-10		14.0	15.0	-	
Power output at 1dB gain compr. ¹⁾ $V_{DS} = 8\text{ V}$, $I_{D(RF\ off)} = 600\text{ mA}$, $f = 2.3\text{ GHz}$	P_{1dB}				dBm
CLX34-00		-	33.2	-	
CLX34-05		-	34.0	-	
CLX34-10		-	34.5	-	
Output Power ¹⁾ $V_{DS} = 8\text{ V}$, $I_{D(RF\ off)} = 600\text{ mA}$, $f = 2.3\text{ GHz}$, $P_{in} = 21.0\text{ dBm}$	P_{out}				dBm
CLX34-00		32.7	33.2	-	
CLX34-05		33.7	34.0	-	
CLX34-10		34.2	34.5	-	
Power added efficiency ^{1), 2)} $V_{DS} = 8\text{ V}$, $I_{D(RF\ off)} = 600\text{ mA}$, $f = 2.3\text{ GHz}$, $P_{in} = 21.0\text{ dBm}$	PAE				%
CLX34-00		42	47	-	
CLX34-05		44	51	-	
CLX34-10		46	53	-	

Notes.:

1) RF Power characteristics given for power matching conditions

2) Power added efficiency: $PAE = (P_{RFout} - P_{RFin}) / P_{DC}$

Typical Common Source S-Parameters

V _{DS} = 3 V, I _D = 600 mA, Z _o = 50 Ω											
f	S11	<S11	S21	<S21	S12	<S12	S22	<S22	k-Fact.	S ₂₁ /S ₁₂	MAG
[GHz]	[magn]	[angle]	[magn]	[angle]	[magn]	[angle]	[magn]	[angle]	[magn]	[dB]	[dB]
0,6	0,900	-133	4,453	115	0,0200	32	0,836	175	0,55	23,5	
0,8	0,906	-151	3,402	100	0,0224	30	0,840	172	0,63	21,8	
1,0	0,911	-163	2,688	91	0,0247	29	0,844	169	0,70	20,4	
1,2	0,914	-171	2,208	84	0,0260	28	0,847	167	0,77	19,3	
1,4	0,916	-177	1,872	79	0,0276	27	0,851	164	0,83	18,3	
1,6	0,918	178	1,624	75	0,0293	27	0,853	162	0,88	17,4	
1,8	0,919	174	1,433	71	0,0306	26	0,853	159	0,94	16,7	
2,0	0,919	170	1,283	67	0,0320	26	0,853	157	0,99	16,0	
2,2	0,919	166	1,162	63	0,0336	26	0,853	155	1,04	15,4	14,2
2,4	0,919	163	1,063	60	0,0351	25	0,853	153	1,08	14,8	13,1
2,6	0,919	161	0,981	57	0,0368	25	0,853	151	1,11	14,3	12,2
2,8	0,919	158	0,912	54	0,0388	25	0,853	149	1,14	13,7	11,4
3,0	0,918	156	0,852	51	0,0403	25	0,853	147	1,17	13,3	10,7
3,2	0,918	153	0,816	48	0,0420	25	0,853	145	1,19	12,9	10,3
3,4	0,917	151	0,785	45	0,0436	24	0,853	144	1,19	12,6	9,9
3,6	0,916	149	0,752	42	0,0453	23	0,853	142	1,20	12,2	9,5
3,8	0,916	147	0,718	40	0,0464	22	0,853	140	1,23	11,9	9,0
4,0	0,916	145	0,687	38	0,0480	21	0,854	139	1,24	11,6	8,6
4,2	0,916	143	0,664	35	0,0493	21	0,853	137	1,25	11,3	8,3
4,4	0,916	140	0,642	33	0,0510	20	0,854	136	1,25	11,0	8,0
4,6	0,916	138	0,616	30	0,0524	18	0,853	133	1,27	10,7	7,6
4,8	0,916	136	0,595	28	0,0544	18	0,854	132	1,26	10,4	7,3
5,0	0,916	135	0,576	26	0,0560	16	0,854	130	1,27	10,1	7,0
5,5	0,915	130	0,540	20	0,0599	13	0,854	126	1,27	9,5	6,4
6,0	0,914	125	0,504	14	0,0651	11	0,854	122	1,27	8,9	5,8
6,5	0,913	120	0,478	8	0,0702	8	0,855	118	1,26	8,3	5,3
7,0	0,912	116	0,454	2	0,0753	5	0,855	114	1,25	7,8	4,8
7,5	0,911	111	0,435	-4	0,0807	1	0,856	110	1,24	7,3	4,4
8,0	0,909	106	0,418	-10	0,0856	-3	0,856	105	1,23	6,9	4,0
8,5	0,908	100	0,404	-16	0,0913	-7	0,856	100	1,22	6,5	3,6
9,0	0,907	94	0,390	-22	0,0962	-11	0,856	95	1,22	6,1	3,2
9,5	0,906	89	0,378	-28	0,1016	-16	0,857	90	1,21	5,7	2,9
10,0	0,905	83	0,367	-34	0,1070	-20	0,858	85	1,20	5,3	2,6
10,5	0,905	78	0,356	-39	0,1118	-25	0,860	81	1,19	5,0	2,4
11,0	0,905	73	0,348	-44	0,1171	-29	0,860	77	1,17	4,7	2,2
11,5	0,904	69	0,342	-49	0,1224	-33	0,861	73	1,15	4,5	2,1
12,0	0,900	64	0,339	-54	0,1291	-36	0,860	69	1,15	4,2	1,8
12,5	0,893	59	0,339	-59	0,1358	-40	0,858	65	1,16	4,0	1,5
13,0	0,883	54	0,342	-64	0,1450	-44	0,854	61	1,17	3,7	1,2
13,5	0,871	49	0,348	-69	0,1561	-49	0,846	57	1,19	3,5	0,9
14,0	0,856	44	0,358	-74	0,1693	-54	0,837	54	1,20	3,2	0,6
14,5	0,839	38	0,372	-79	0,1850	-59	0,824	50	1,20	3,0	0,3
15,0	0,817	32	0,387	-85	0,2026	-65	0,811	46	1,21	2,8	0,0
15,5	0,789	25	0,402	-92	0,2209	-72	0,796	42	1,22	2,6	-0,2
16,0	0,758	18	0,421	-99	0,2420	-79	0,777	38	1,22	2,4	-0,4
16,5	0,724	11	0,440	-106	0,2636	-87	0,757	34	1,22	2,2	-0,6
17,0	0,699	4	0,461	-113	0,2844	-94	0,739	30	1,20	2,1	-0,6
17,5	0,682	-2	0,482	-118	0,3044	-99	0,724	26	1,18	2,0	-0,6
18,0	0,668	-8	0,505	-123	0,3253	-103	0,714	23	1,14	1,9	-0,4

Typical Common Source S-Parameters (continued)

$V_{DS} = 5\text{ V}, I_D = 600\text{ mA}, Z_o = 50\ \Omega$											
f	S11	<S11	S21	<S21	S12	<S12	S22	<S22	k-Fact.	S_{21}/S_{12}	MAG
[GHz]	[mag]	[ang]	[mag]	[ang]	[mag]	[ang]	[mag]	[ang]	[mag]	[dB]	[dB]
0,6	0,879	-131	6,283	115	0,0207	35	0,741	177	0,62	24,8	
0,8	0,890	-150	4,812	100	0,0224	30	0,748	174	0,66	23,3	
1,0	0,898	-161	3,803	91	0,0243	28	0,754	171	0,72	21,9	
1,2	0,906	-170	3,123	84	0,0255	27	0,760	168	0,77	20,9	
1,4	0,910	-176	2,645	78	0,0269	26	0,764	165	0,83	19,9	
1,6	0,912	179	2,293	73	0,0283	26	0,766	163	0,89	19,1	
1,8	0,912	175	2,023	69	0,0294	26	0,769	161	0,96	18,4	
2,0	0,912	171	1,810	65	0,0307	27	0,770	159	1,02	17,7	16,9
2,2	0,912	167	1,637	61	0,0325	27	0,772	157	1,06	17,0	15,5
2,4	0,912	164	1,496	57	0,0340	28	0,773	155	1,11	16,4	14,4
2,6	0,912	161	1,378	54	0,0352	28	0,773	153	1,16	15,9	13,5
2,8	0,911	158	1,280	50	0,0370	28	0,774	151	1,18	15,4	12,8
3,0	0,912	155	1,210	47	0,0383	28	0,775	149	1,21	15,0	12,2
3,2	0,911	152	1,146	44	0,0395	27	0,775	148	1,24	14,6	11,7
3,4	0,911	150	1,092	41	0,0409	27	0,777	146	1,25	14,3	11,3
3,6	0,911	148	1,043	38	0,0424	26	0,777	145	1,26	13,9	10,9
3,8	0,911	146	0,995	36	0,0437	26	0,779	143	1,27	13,6	10,4
4,0	0,910	144	0,952	33	0,0454	25	0,779	141	1,28	13,2	10,0
4,2	0,911	142	0,913	30	0,0468	24	0,781	140	1,27	12,9	9,8
4,4	0,911	140	0,877	28	0,0482	24	0,782	139	1,29	12,6	9,4
4,6	0,910	138	0,839	25	0,0493	23	0,783	137	1,30	12,3	9,0
4,8	0,911	137	0,810	22	0,0514	22	0,784	135	1,29	12,0	8,8
5,0	0,910	135	0,778	20	0,0531	21	0,785	134	1,29	11,7	8,4
5,5	0,911	130	0,710	13	0,0572	19	0,787	130	1,29	10,9	7,7
6,0	0,910	126	0,653	6	0,0621	16	0,789	126	1,28	10,2	7,0
6,5	0,910	121	0,606	-1	0,0668	13	0,791	122	1,27	9,6	6,4
7,0	0,910	117	0,568	-7	0,0724	10	0,793	118	1,25	8,9	6,0
7,5	0,909	112	0,536	-13	0,0773	7	0,794	114	1,24	8,4	5,5
8,0	0,909	107	0,508	-20	0,0824	2	0,796	109	1,21	7,9	5,1
8,5	0,909	101	0,483	-26	0,0890	-2	0,798	105	1,19	7,3	4,7
9,0	0,909	95	0,460	-33	0,0940	-7	0,801	100	1,17	6,9	4,4
9,5	0,909	89	0,439	-39	0,1000	-11	0,807	95	1,15	6,4	4,1
10,0	0,908	84	0,420	-45	0,1040	-15	0,815	90	1,13	6,1	3,9
10,5	0,908	79	0,402	-51	0,1100	-20	0,824	85	1,09	5,6	3,8
11,0	0,907	74	0,386	-56	0,1150	-24	0,832	81	1,06	5,3	3,7
11,5	0,906	69	0,373	-61	0,1210	-28	0,838	77	1,04	4,9	3,7
12,0	0,903	65	0,363	-66	0,1290	-32	0,841	74	1,02	4,5	3,7
12,5	0,897	60	0,357	-71	0,1370	-36	0,841	71	1,02	4,2	3,3
13,0	0,887	55	0,354	-75	0,1450	-40	0,840	67	1,04	3,9	2,7
13,5	0,876	50	0,353	-80	0,1550	-45	0,836	64	1,06	3,6	2,1
14,0	0,862	44	0,356	-85	0,1670	-49	0,829	60	1,08	3,3	1,6
14,5	0,846	39	0,364	-90	0,1820	-54	0,820	56	1,09	3,0	1,1
15,0	0,826	32	0,370	-95	0,1970	-60	0,811	52	1,11	2,7	0,7
15,5	0,800	26	0,381	-101	0,2140	-67	0,801	48	1,13	2,5	0,3
16,0	0,773	19	0,394	-107	0,2337	-73	0,788	44	1,14	2,3	0,0
16,5	0,743	12	0,408	-114	0,2546	-81	0,774	40	1,15	2,1	-0,3
17,0	0,722	5	0,425	-119	0,2760	-87	0,763	36	1,13	1,9	-0,3
17,5	0,708	-2	0,441	-124	0,2962	-92	0,753	33	1,10	1,7	-0,2
18,0	0,698	-7	0,455	-128	0,3131	-96	0,748	30	1,07	1,6	0,1

Typical Common Source S-Parameters (continued)

$V_{DS} = 8\text{ V}, I_D = 600\text{ mA}, Z_o = 50\ \Omega$											
f	S11	<S11	S21	<S21	S12	<S12	S22	<S22	k-Fact.	S_{21}/S_{12}	MAG
[GHz]	[mag]	[ang]	[mag]	[ang]	[mag]	[ang]	[mag]	[ang]	[mag]	[dB]	[dB]
0,6	0,841	-128	8,425	108	0,0161	35	0,536	-179	0,84	27,2	
0,8	0,868	-147	6,543	97	0,0183	33	0,547	178	0,86	25,5	
1,0	0,889	-159	5,202	89	0,0195	32	0,556	175	0,88	24,3	
1,2	0,898	-168	4,284	81	0,0205	31	0,564	173	0,95	23,2	
1,4	0,903	-174	3,632	75	0,0216	31	0,571	171	1,00	22,3	21,9
1,6	0,905	-180	3,146	69	0,0225	31	0,577	169	1,07	21,5	19,8
1,8	0,906	176	2,771	64	0,0235	31	0,584	167	1,13	20,7	18,5
2,0	0,906	172	2,474	59	0,0246	31	0,590	165	1,19	20,0	17,4
2,2	0,907	169	2,232	55	0,0257	32	0,596	163	1,26	19,4	16,3
2,4	0,906	165	2,032	51	0,0268	32	0,602	162	1,31	18,8	15,5
2,6	0,907	162	1,865	47	0,0282	33	0,610	160	1,34	18,2	14,7
2,8	0,907	159	1,722	43	0,0294	34	0,616	159	1,38	17,7	14,0
3,0	0,907	156	1,601	39	0,0309	34	0,623	157	1,40	17,1	13,4
3,2	0,908	155	1,494	35	0,0322	34	0,630	156	1,40	16,7	12,9
3,4	0,908	152	1,399	32	0,0340	34	0,636	155	1,40	16,1	12,4
3,6	0,909	150	1,314	29	0,0351	33	0,643	153	1,41	15,7	11,9
3,8	0,910	148	1,238	26	0,0373	33	0,649	152	1,39	15,2	11,5
4,0	0,910	146	1,177	23	0,0389	32	0,657	150	1,37	14,8	11,2
4,2	0,912	144	1,120	20	0,0402	32	0,663	149	1,36	14,4	10,9
4,4	0,912	142	1,071	17	0,0420	31	0,670	148	1,33	14,1	10,6
4,6	0,914	140	1,020	14	0,0437	30	0,677	146	1,31	13,7	10,3
4,8	0,916	138	0,978	10	0,0455	29	0,684	145	1,27	13,3	10,2
5,0	0,916	136	0,933	8	0,0476	28	0,692	143	1,25	12,9	9,9
5,5	0,919	132	0,839	0	0,0524	26	0,709	139	1,19	12,0	9,4
6,0	0,920	127	0,755	-7	0,0576	23	0,725	136	1,14	11,2	8,9
6,5	0,921	122	0,688	-14	0,0632	20	0,740	132	1,08	10,4	8,6
7,0	0,920	117	0,632	-21	0,0687	17	0,752	128	1,04	9,6	8,4
7,5	0,919	112	0,585	-28	0,0747	13	0,762	123	1,01	8,9	8,2
8,0	0,917	107	0,544	-35	0,0805	9	0,771	119	0,99	8,3	
8,5	0,914	101	0,507	-41	0,0862	5	0,781	113	0,98	7,7	
9,0	0,913	96	0,474	-48	0,0919	0	0,791	108	0,97	7,1	
9,5	0,914	90	0,443	-54	0,0973	-5	0,803	102	0,94	6,6	
10,0	0,914	84	0,415	-60	0,1024	-9	0,815	97	0,91	6,1	
10,5	0,917	79	0,389	-66	0,1079	-14	0,827	92	0,86	5,6	
11,0	0,919	74	0,366	-72	0,1130	-19	0,839	88	0,81	5,1	
11,5	0,918	69	0,347	-76	0,1190	-23	0,849	84	0,79	4,6	
12,0	0,915	65	0,330	-81	0,1255	-27	0,855	80	0,79	4,2	
12,5	0,909	60	0,317	-85	0,1333	-31	0,857	76	0,80	3,8	
13,0	0,900	55	0,309	-89	0,1424	-35	0,860	73	0,83	3,4	
13,5	0,889	50	0,302	-93	0,1531	-39	0,860	69	0,86	3,0	
14,0	0,876	45	0,299	-97	0,1658	-44	0,857	65	0,90	2,6	
14,5	0,861	39	0,301	-101	0,1813	-49	0,850	61	0,95	2,2	
15,0	0,842	33	0,304	-105	0,1978	-55	0,846	57	0,97	1,9	
15,5	0,819	26	0,308	-109	0,2156	-61	0,839	53	1,02	1,5	0,6
16,0	0,793	19	0,318	-114	0,2381	-68	0,831	49	1,03	1,2	0,2
16,5	0,764	11	0,329	-119	0,2613	-75	0,823	45	1,04	1,0	-0,3
17,0	0,745	4	0,341	-123	0,2847	-81	0,816	41	1,03	0,8	-0,3
17,5	0,733	-3	0,354	-127	0,3068	-86	0,810	37	1,01	0,6	0,1
18,0	0,724	-8	0,365	-131	0,3256	-91	0,809	34	0,98	0,5	

Order Instructions:

Full type variant including quality level must be specified by the orderer. For *HiRel* Discrete and Microwave Semiconductors the ordering code specifies device family and quality level only.

Ordering Form:

Ordering Code: Q.....
CLX34- (nn) (ql)
(nn): Output Power Level
(ql): Quality Level

Ordering Example:

Ordering Code: on request
CLX34-10 ES
For CLX34; Output Power Level 10 ($P_{out} > 34.2$ dBm)
in ESA Space Quality Level

Further Informations:

See our WWW-Pages:

- Discrete and RF-Semiconductors (Small Signal Semiconductors)

www.infineon.com/products/discrete/hirel.htm

- *HiRel* Discrete and Microwave Semiconductors

www.infineon.com/products/discrete/hirel.htm

Please contact also our marketing division :

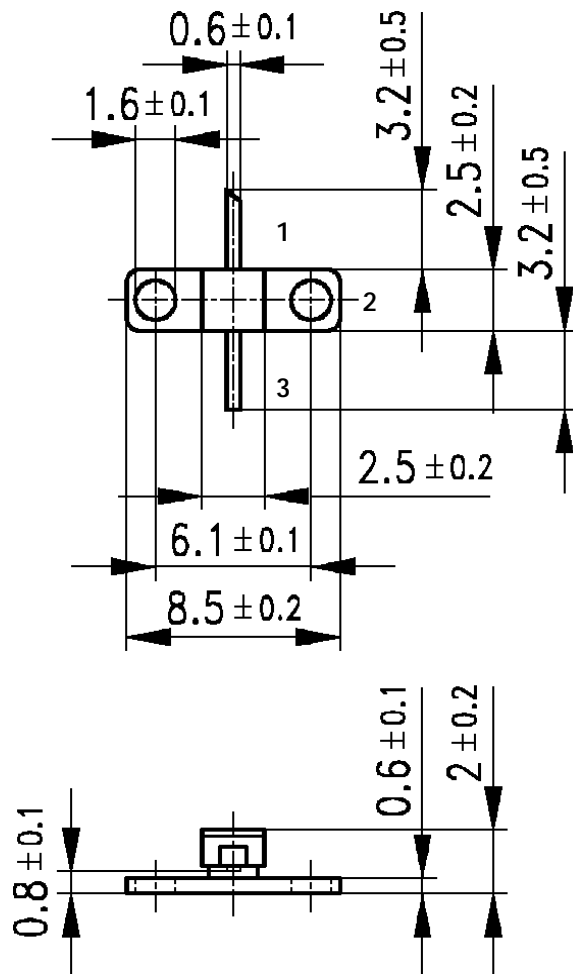
Tel.: ++89 234 24480

Fax.: ++89 234 28438

e-mail: martin.wimmers@infineon.com

Address: Infineon Technologies Semiconductors,
High Frequency Products Marketing,
P.O.Box 801709,
D-81617 Munich

MWP-25 Package



Published by Infineon Technologies Semiconductors, High Frequency Products Marketing, P.O.Box 801709, D-81617 Munich.

Infineon Technologies AG 1998. All Rights Reserved.

As far as patents or other rights of third parties are concerned, liability is only assumed for components per se, not for applications, processes and circuits implemented within components or assemblies.

The information describes the type of component and shall not be considered as assured characteristics.

Terms of delivery and rights to change design reserved.

For questions on technology, delivery and prices please contact the Offices of Semiconductor Group in Germany or the Infineon Technologies Companies and Representatives worldwide (see address list).

Due to technical requirements components may contain dangerous substances. For information on the type in question please contact your nearest Infineon Technologies Office, Semiconductor Group.

Infineon Technologies Semiconductors is a certified CECC and QS9000 manufacturer (this includes ISO 9000).